








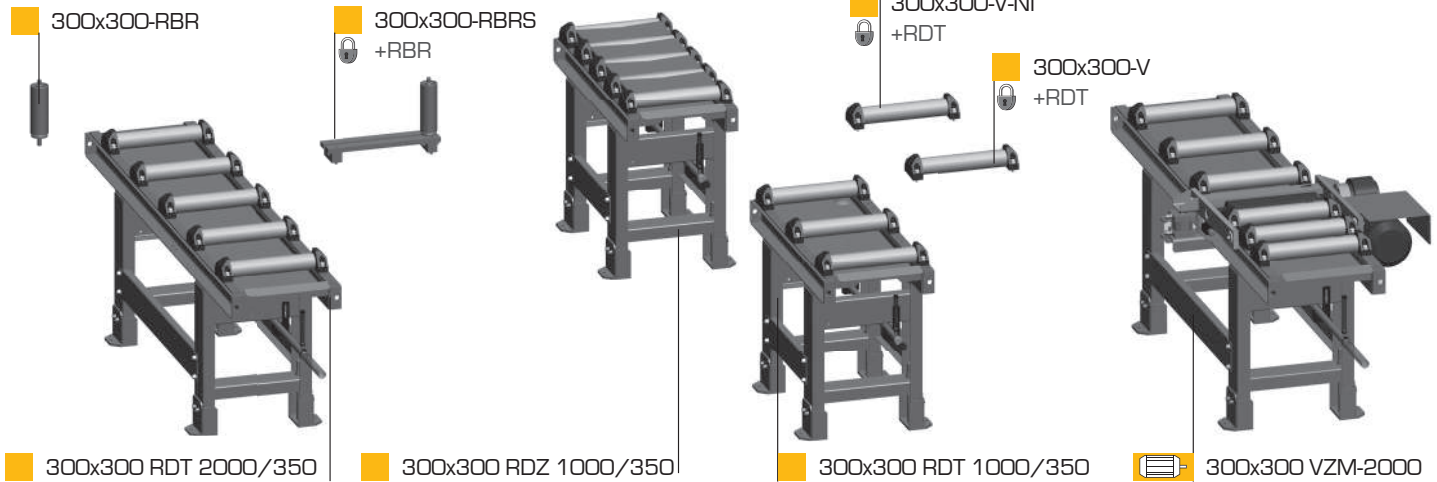
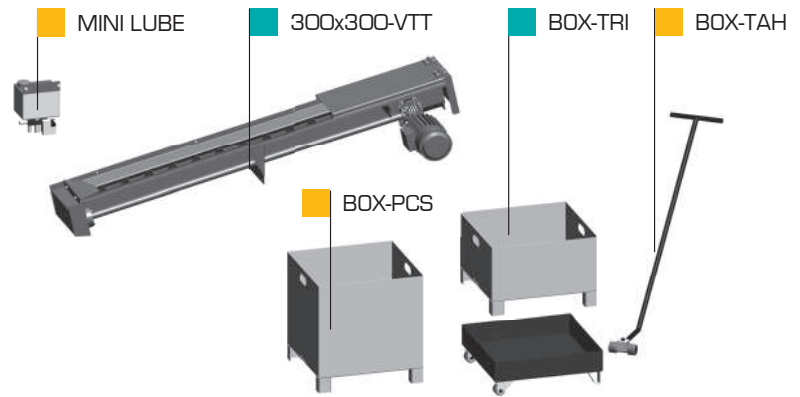
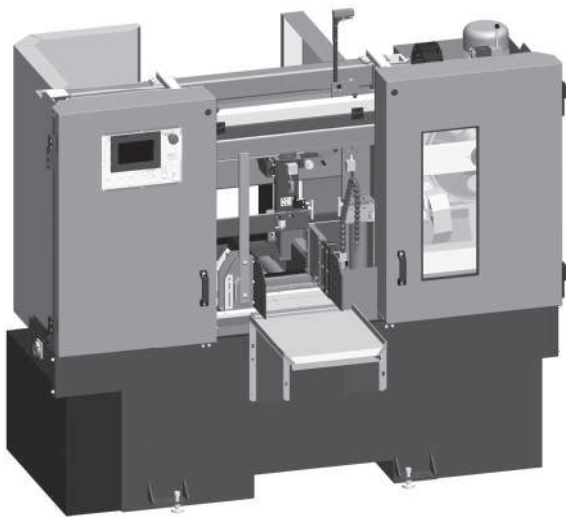
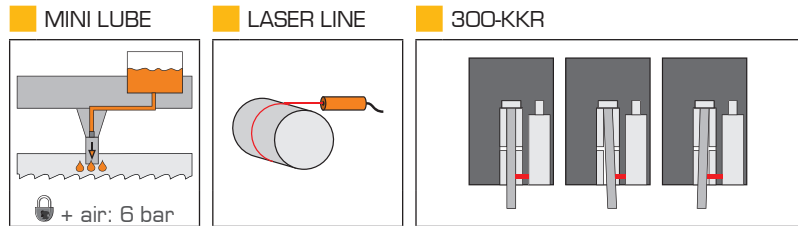
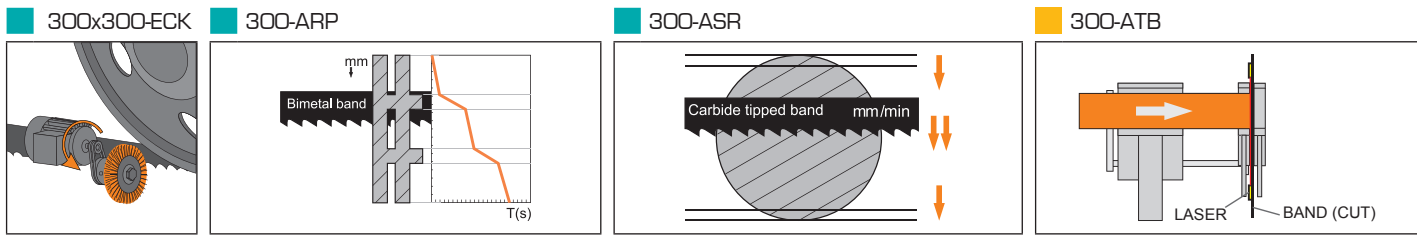
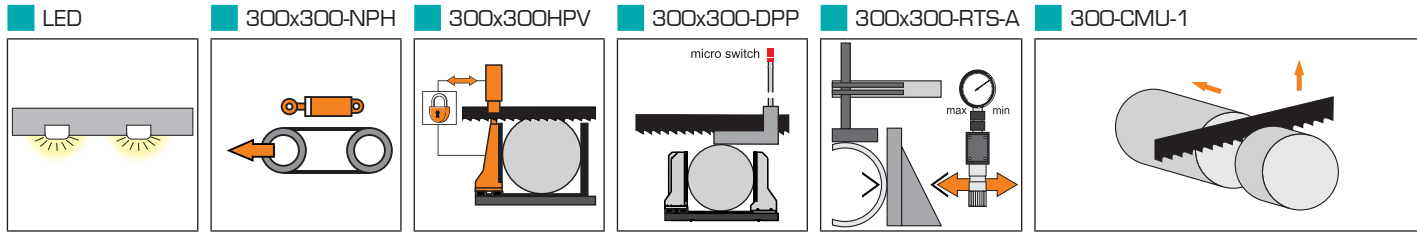


## 300x300 HERKULES X-CNC

 mm	 mm	 a x b	 a x b
300	250*	300x300	300x220

			 mm		
3x400 V	3,0	20-100	4520x34x1,1		1420
Lmin	Lmax	B	Hmin	Hmax	V
2200	2980	1690	2080	2140	800

\*doporučené hodnoty/recommended values

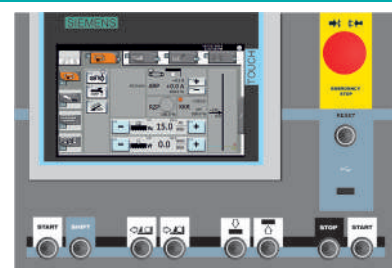


## 300x300 HERKULES X-CNC

STANDARD    OPTION



-Россия, 614014, г. Пермь, ул. 1905 года, 35 корп.1  
Общий тел/факс: (342) 215-45-18;  
Отдел оборудования: доб.191, 192, 195, 197, 199.  
E-mail: info@uipumori.ru  
www.uipumori.ru



CONTROL PANEL:SIEMENS (X)